

使用手册

安装调试使用说明

适用型号：MD-S273L-4G

MD-S273L-NB

上海铭控传感技术有限公司

目录

产品概述：	3
安装施工规范：	3
常用工具配件：	5
产品外形及安装检查：	5
安装方式图：	6
安装注意事项：	6
蓝牙参数设置：	7
电源的选配：	11
维护保养：	11
常见问题及解决办法：	12
常见错误代码：	13
售后条款：	14

注意事项：

1. 收到产品后，请检查包装及外形是否完好，并核对产品型号和规格是否相符。
2. 请选择合适的安装位置，尽量避免阳光直射、雨淋及高温源 (>65°C)。
3. 按产品所提供的安装指导手册所提供的过程连接、电气连接和安装方式，将产品正确可靠安装并接线。
4. 产品为锂电池供电，部分产品也可以使用电源供电。
5. 安装通电测试，一般需要数分钟产品方能稳定输出和正常工作，这属于正常现象。
6. 安装后通电测试，出现非正常现象，除非具备产品调节技能方能调节，否则请将产品联系我司售后技术人员。
7. 如果进行开关操作时，操作结束后请用力拧紧前后盖，防止受潮，进水。

注：1.未按照操作规范的非专业操作造成的产品损坏不在保修范围内。

2. 在安装过程中可能会受到安装应力影响，安装完成后，请先清零后再使用！

产品概述:

该系列无线数字液位表是一款锂电池供电的低功耗、具有无线传输功能的仪表。

该系列产品采用防爆型合金铝外壳和不锈钢探头，配备全面屏液晶显示，内置高精度液位传感器，能够精准的显示实时液位，并且具有精度高，长期稳定性好的特点。

产品内置 ，具有多种无线传输方式，凭借运营商成熟的 4G/NB 网络，实现将现场液位上传到云端的无线传输过程。

产品功能实用，具有实时上报功能，高低液位报警， 定位，低电量报警功能以及根据客户定制的其它功能，本产品能进行远程参数设置以及现场蓝牙参数设置等功能。

安装施工规范:

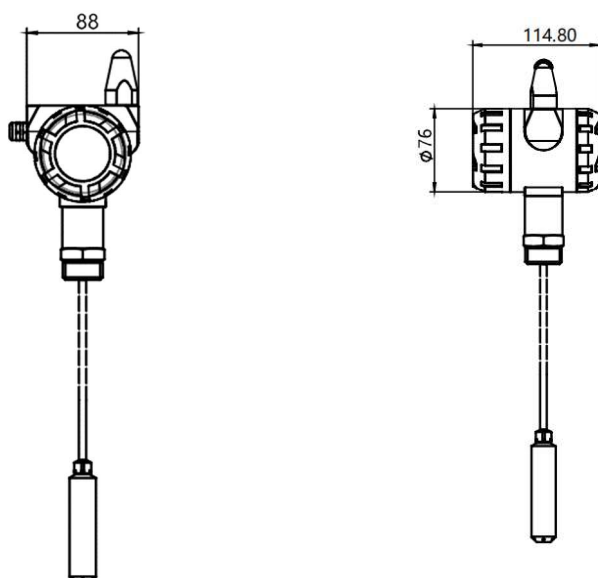
- | | |
|------------------------|----------------------|
| 1. 《建筑设计防火规范》 | GB50016-2006 |
| 2. 《高层民用建筑设计防火规范》 | GB50045-2005 |
| 3. 《建筑内部装修设计防火规范》 | GB5022295(2001 年修订版) |
| 4. 《自动喷水灭火系统设计规范》 | GB50084-2005 |
| 5. 《火灾自动报警系统设计规范》 | GB50116-98 |
| 6. 《气体灭火系统设计规范》 | GB50370-2005 |
| 7. 《汽车库、修车库、停车场设计防火规范》 | GB50067-97 |
| 8. 《人民防空工程设计防火规范》 | GB50098-98 |

-
- | | |
|---------------------------|--------------|
| 9. 《建筑灭火器配置设计规范》 | GB50140-2005 |
| 10. 《建筑电气工程施工质量验收规范》 | GB50303-2002 |
| 11. 《建筑工程施工质量验收统一标准》 | GB50300-2001 |
| 12. 《建筑给排水及采暖工程施工质量验收规范》 | GB50242-2002 |
| 13. 《建筑电气安装工程施工质量验收规范》 | GB50303-2002 |
| 14. 《自动喷水灭火系统施工及验收规范》 | GB50261-2005 |
| 15. 《火灾自动报警系统施工及验收规范》 | GB50166-92 |
| 16. 《自动喷水灭火系统设计规范》 | GB50084-2005 |
| 17. 《高层民用建筑设计防火规范》 | GB50045-2005 |
| 18. 《智能建筑工程质量验收规范》 | GB50339-2003 |
| 19. 《工业金属管道工程施工及验收规范》 | GB50235-97 |
| 20. 《现场设备工业管道焊接工程施工及验收规范》 | GB50236-98 |
| 21. 《气体灭火系统施工及验收文规范》 | GB50263-2007 |
| 22. 《电气装置安装工程接地装施工及验收规范》 | GB50169-2006 |
| 23. 《建筑施工安全检查标准》 | JGJ 59-99 |
| 24. 《施工现场临时用电安全技术规范》 | JGJ 46-2005 |

常用工具配件:

工具	配件
冲击钻	扎带
扳手	套线管

产品外形及安装检查:

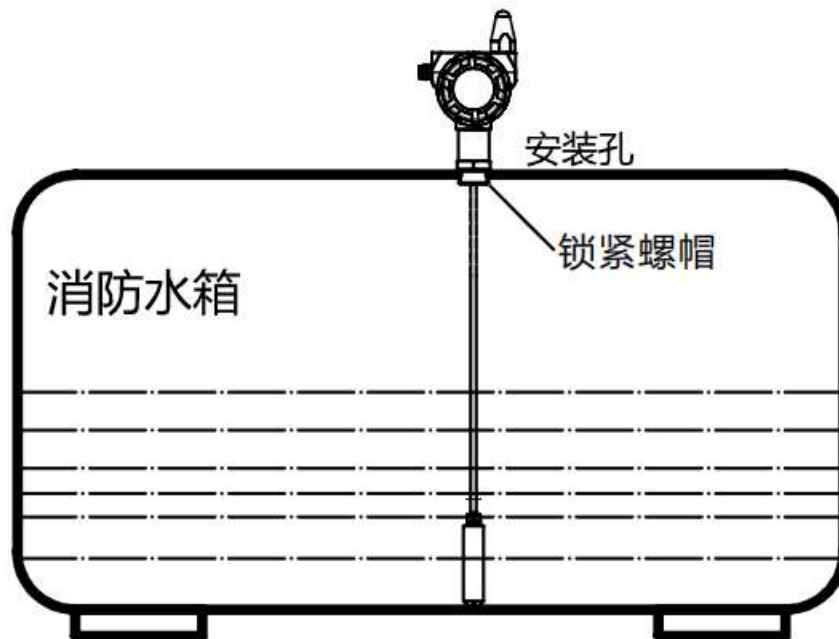


1. 请检查包装及外形是否完好，并核对产品型号和规格是否与您选购的产品相符。
2. 请检查标牌、检验合格证、使用说明书是否齐全。
3. 请检查产品附件是否齐全：
 - a) 电池供电产品，我司产品内部都标配电池。
 - b) 电源供电产品，我们均标配有适配器,收到货物后请检查，切勿遗失。
 - c) 带有外置天线的产品，我们均标配有配套的外置天线（内置天线类预装

在产品内部)。

4. 如收到产品后，产品不立刻安装，请将产品关闭电源，存储。注意防火防潮，放置在干燥常温的环境中。
5. 现场按键调试功能
主要开机等待 10s 上发，进度条到达 100%后查看信号强度，一般在-50~-90 属于正常范围，检查上发是否成功显示 SUCC。

安装方式图：



安装注意事项：

1. 现场安装完毕确保产品已开机。
2. 双供电产品注意外接电源的防护。

蓝牙参数设置:

该产品可通过远程平台和现场蓝牙的方式对参数进行设置以及 GPS 定位设置。设置的参数包括：数据采集频率，数据记录频率，数据上发间隔，上下限报警值等;远程平台设置请咨询平台方。

蓝牙设置方式如下：

1. 在微信中搜索“无线传感器”小程序，打开。



2. GPS 打开蓝牙，输入账号，密码，然后登陆。



3. 点击“扫描设备”，等待扫描结果。



4. ID 点击对应设备 的“连接”按钮，等待连接，成功进入调试界面。



5. 点击“刷新”按钮显示当前设置参数。



6. 设置相应的参数，点击要更改的数值，然后更改数值，再点击“设置”按

钮。

当前设备：SHMK19060010

采集间隔	3	设置
记录间隔	60	设置
上发间隔	60	设置
下限报警	0	设置
上限报警	1600	设置
波动报警	0	设置

7. 显示参数发送成功，则参数设置完成。

上发间隔	60	设置
下限报警	0	设置
上限报警	1500	设置
波动报警	0	设置



设置发送成功

8. 点击“获取当前地理定位”，显示当前设备的经纬度坐标。

当前数据 0

位置管理 获取当前地理定位

定位信息 设置定位信息 设置

9. 点击“设置”键，设置该产品的经纬度坐标。

当前数据	0
位置管理	获取当前地理定位
定位信息	121.149027,31.244067 设置

10. 显示发送成功，则表的坐标设置成功。

上发间隔	60	设置
下限报警	0	设置
上限报警	1500	设置
波动报警	0	设置



设置发送成功

☆注： 1.安装完成后需检查是否有渗水情况。

2.安装完成后需记录：设备 ID、信号、位置及当前数据。

电源的选配:

1. 本产品选用的电池为锂亚电池,型号可根据待机时间的要求选择 ER34615,不推荐采用其他型号的电池。
2. 充电电池可能带来安全隐患,禁止使用充电电池!
3. 如选用电源+电池双供电的产品,请注意电源适配器的保护,如适配器损坏,更换适配器时,请选用如下规格电源适配器:输入 220VAC, 输出 12VDC2A 的适配器。
4. 如低电量报警之后,请及时更换供电电池,更换电池请确保供电电源关闭,切勿带电操作。

维护保养:

1. 本产品属于精密仪表,建议定期检验以保证产品的使用精度。
2. 产品存储要注意防潮防尘,尽量保存在干燥常温的环境。
3. 本产品内置大容量锂电池,请远离高温环境,并注意降温使用。
4. 本公司不承担除产品本身以外的任何直接或间接损失。
5. 本公司保留未经通知即更改产品安装调试说明的权利。

常见问题及解决办法:

序号	问题	原因	解决办法
1	背光很暗	电池电量不足	更换电池
2	电池表示闪烁	电池电量不足	更换电池
3	压力不变化	1.压力空堵塞 2.带压清零导致 3.传感器损坏	1.检查压力空 2.在无压力下, 重新清零 3.返厂维修
4	显示 E--H	1.压力超量程 2.传感器损坏	1.不超压使用 2.返厂维修
5	压力变化慢	采集速度太低	提高采集速率
6	上发数据间隔太大	1.上发周期太长 2.现场信号不好	1.增加上发频率 2.改善网络环境
7	没有报警	1.关闭了报警功能 2.报警值设定不合理	打开报警功能, 并设定合适的报警值
8	服务器收不到数据	1.IP 地址或端口设置错误 2.服务器数据库设置错误	1.设置正确的 IP 地址和端口 2.修正数据库文件

常见错误代码：

序号	代码	原因	解决办法
1	Er01	模组无响应	检查电池供电， 检查模组是否松脱
2	Er03	查询IMEI失败	
3	Er06	SIM卡异常	检查SIM卡是否松脱或未安装
4	Er08	未搜索到网络	检查天线是否异常， 更换天线检测附近网络状态
5	Er09	注册网络被拒绝	检查SIM卡是否停卡
6	Er16	注册网络失败	检查SIM卡是否停卡
7	Er21	创建链接错误	检查SIM卡是否停卡检查IP地址
8	Er22	关闭链接错误	检查SIM卡是否停卡检查IP地址
9	Er23	链接失败	检查SIM卡是否停卡检查IP地址
10	SUCC	数据上发成功	
11	Er30	协议错误	检查IP地址端口
12	Er31	协议注册错误	检查IP地址端口及平台是否正常
13	Er32	平台注册回复 超时	检查IP地址端口及平台是否正常
14	Er34	协议1上发错误	检查IP地址端口及平台是否正常
15	Er35	协议1平台回复 超时	检查IP地址端口及平台是否正常
16	Er36	协议2上发错误	检查IP地址端口及平台是否正常
17	Er35	协议2平台回复 超时	检查IP地址端口及平台是否正常

售后条款:

1. 产品质保期为交付之日起 12 个月。我公司产品自出售日起 7 日内正常使用时若出现故障，消费者可以选择退款、换货、维修等服务。消费者购买我公司产品后，一年内若出现非人为损坏的故障可免费保修。对于不满足免费更换或免费保修服务的消费者，我公司依然提供技术服务。购买时间以购买时开具的发票或收据日期为准。
2. 产品主要分为外壳、电路板及感压元件。外壳正常磨损用旧不负责保修，不更换外壳。超量程使用或高温使用,造成电路板损坏不负责保修。超压使用或用硬物触碰膜片造成的感压元件损坏不负责保修。
3. 有下列情况之一者不能享受“三包”服务：
 - 1) 一切人为因素损坏及非正常工作环境下使用，不按说明书使用或未依据说明书指示的环境使用所造成的故障及损坏等；
 - 2) 未经本公司同意，用户私自拆卸、修复、改装产品等；
 - 3) 购买我公司产品后因不良运输造成的损坏；
 - 4) 因其它不可抵抗力（如水灾、雷击、地震、异常电压）造成的损坏；
 - 5) 正常用旧、磨损、破裂及浸染等；
 - 6) 不属于本公司的产品（如假货）；
 - 7) 不能出示有效购物凭证，无保修卡等；