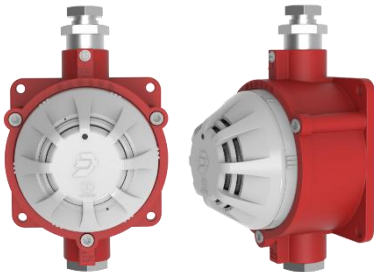


JTY-GD-JBF5100CG-Ex 点型光电感烟火灾探测器

使用说明书

(使用产品前，请阅读使用说明书)

1 概述



JTY-GD-JBF5100CG-Ex 点型光电感烟火灾探测器（以下简称探测器）是青鸟消防股份有限公司开发的隔爆+本安型感烟探测器，该探测器可以对火灾早期阶段和阴燃阶段所产生的烟雾粒子做出有效的响应，对不同材质燃烧后产

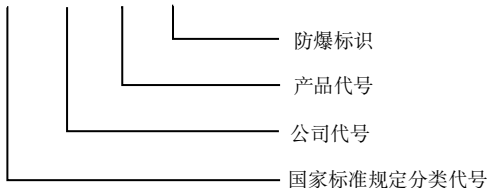
- 采用消防二总线技术，有极性要求；
- 防护等级：隔爆部分 IP66，本安部分 IP54。

1.2 适用范围

- 探测器可安装在具有气体防爆要求的 1 区及 2 区室内（非住宅内）防爆场所。
- 广泛用于石油、化工、医药等领域。

1.3 型号组成

JTY-GD-JBF 5100CG-Ex



2 工作原理

感烟探测器由迷宫、红外发射部分、红外接收部分及相应的放大处理等电路组成。正常工作时，当迷宫中没有烟时，红外发射管发出的红外光不能到达接收管，因此，放大器没有输出；而当迷宫中有烟时，红外发光管发出的光由于烟的散射作用，有部分红外光到达接收管，迷宫中烟的浓度越大，放大器输出就越大，当烟浓度达到设定报警阈值时电路给出报警信号。

3 性能参数

环境特性

工作温度	-20 ~ +55℃
贮存温度	-20 ~ +65℃
相对湿度	≤95% (无凝露)

防爆特性

防护等级	隔爆部分：IP66；本安部分：IP54
------	---------------------

防爆标志	Ex db ib IIC T6 Gb
防爆合格证号	CE22.6098X

电气特性

工作电压	总线 24V，控制器提供
监视电流	≤540uA (总线 24V)
报警电流	≤790uA (总线 24V)
确认灯	监视状态瞬时闪亮，报警常亮 (红色)

通讯特性

线制	有极性 二线制
编址范围	11 协议: 1-200 62 协议: 1-252
编址方式	电子编码器
最远传输距离	1000m (RVS2 × 1.5mm ²)

兼容性

JBF-11SF系列、JBF-11SF-C系列、JBF-51S0X系列控制器

机械特性

外观	PANTONE Warm Gray 1 C 米白色
外壳材质	金属+塑料
产品质量	约 1043g
外形尺寸	L 155mm × W 115mm × H 102mm
电气接口	2-M20 × 1.5mm

认证特性


消防认证

执行标准

1)	GB/T 3836.1-2021 《爆炸性环境 第 1 部分：设备通用要求》
2)	GB/T 3836.2-2021 《爆炸性环境 第 2 部分：由隔爆外壳“d”保护的 设备》
3)	GB/T 3836.4-2021 《爆炸性环境 第 4 部分：由本质安全型“i”保护的 设备》
4)	GB 4715-2005 《点型感烟火灾探测器》

4 安装调试

4.1 安装说明/步骤

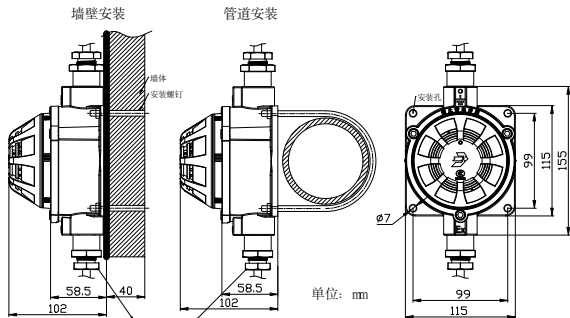
- 外形及安装尺寸如图 1 所示，单位：mm。
- 安装应按照有关规定进行，并由专业人员负责安装。
- 每个探测器金属外壳  端子应就近连接到大地，接地位置如图 3 所示，至少一处接地。
- 电缆和导线可直接引入连接，也可间接引入连接。无论采用哪种引入方

式，均应采取措施防止电缆受托拉或扭转时损坏接线端子；

- 将回路二总线输出分别接在端子 L+ 和端子 L- 上，注意接线区分极性；
- 电缆引入装置及封堵件需与产品配套订购或自配：

电缆引入装置：JBF-CG-M20×1.5mm 或 JBF-CGC-M20×1.5mm；

封堵件：JBF-Hp-M20×1.5mm 或 JBF-HpC-M20×1.5mm。



根据现场情况选用具有防爆合格证书的连接件配件
(电缆引入装置、防爆挠性软管、防爆接线盒、封堵件等)

图 1 外形及安装尺寸图

● 接线图例:

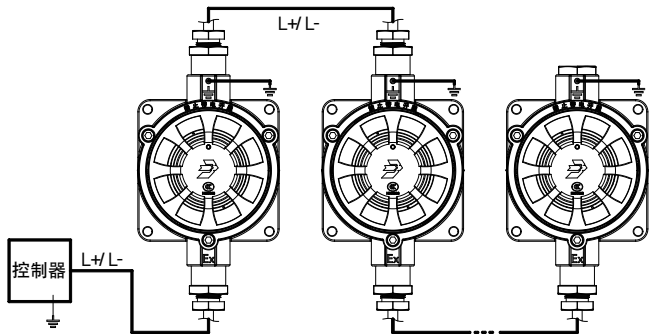


图 2 接线图例

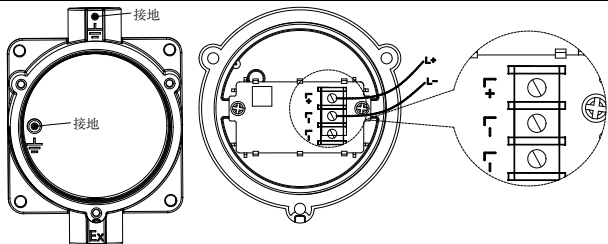


图 3 产品接线位置图例

- 总线回路带载提示：建议每个总线回路带载本探测器总数不大于 50 个。

4.2 调试方法

- 首先使用电子编码器对探测器进行编码；
- 产品安装好后操作控制器对其进行登记；
- 使用专用烟雾对探测器进行加烟实验，探测器报警后指示灯变为红色常亮；
- 复位控制器，探测器恢复正常监视状态。

5 故障分析与排除

故障现象	原因分析	排除方法	备注
巡检灯不亮	总线无电压	排查控制器是否开启, 总线电压是否正常	
	接触不良	重新接线	
巡检灯亮, 报故障	现场部件有重号	使用编码器对现场部件重新编码	
不能登记	编码地址与登记地址不一致	按照正确的编码地址进行登记	
	编码地址范围错误	参照编码器说明书重新编码	
上电报火警	迷宫腔内有灰尘, 污染较重	用吹风机或其它吹气工具将灰尘清除	若仍报火警, 请寄回公司处理

	现场部件有重号	使用编码器对现场部件 重新编码	
--	---------	--------------------	--

6 保养、维护

- 建议检测验收前加防尘罩保护，但系统正式运行前一定要去掉防尘罩。
- 定期进行探测器报警试验，建议每半年一次。

7 开箱及检查

打开包装后，本产品应该包括：

点型光电感烟火灾探测器（含底座）
产品使用说明书
内六角扳手

如发现任意项有缺失或有损坏，请速与我们联系，我们将立即补全产品的缺失项，或者在确定是非人为因素造成的破损下，无条件的为客户更换新的产品。

8 注意事项、免责声明

- 在使用中，必须严格按照本说明书的描述进行安装与调试。
- 经检验合格产品，不允许随意更换元器件或改变结构，以免影响防爆性能。
- 密封圈、紧固件如有损坏，应及时更换。
- 非专业人员不得随意安装、拆卸。
- 本公司保留对本说明书的最终解释权。
- **须配装与此产品防爆等级适用的并取得强制性认证的引入装置。**
- **探测器是一次性产品，一旦损坏不可维修。**

警告：产品外壳塑料材质部分，有潜在静电电荷危险，避免摩擦，清洁时请用湿布擦拭!

产品在正常使用、维护和清洁时避免由静电电荷引起点燃危险，使用在爆炸环境中时，不应触碰和擦拭设备。如必须擦拭、触碰，则应在通风良好，无气体泄露的场所进行，并用拧干的湿布擦拭外壳，严禁用干布擦拭外壳。

青鸟消防股份有限公司

地 址：中国北京市海淀区成府路 207 号北大青鸟楼

邮 编：100871

服务热线：400 0089 119

传 真：010-62755692

网 址：<http://www.jbufa.com>



Jade Bird Fire Co., Ltd

Address: Jade Bird Building, 207 Chengfu Road,
Haidian District, Beijing, P.R. China

Post Code: 100871

Tel: 400 0089 119

Fax: +86-10-62755692

Website: <http://www.jbufa.com>