

JBF-CGC-M20×1.5 型电缆引入装置

使用说明书

一. 概述

电缆引入装置是防爆产品安装配件，是允许将一根或多根电缆或光缆引入防爆电气设备内部并能保证其防爆型式的装置。

防爆性能符合 GB/T 3836.1-2021《爆炸性环境 第 1 部分：设备 通用要求》、GB/T 3836.2-2021《爆炸性环境 第 2 部分：由隔爆外壳“d”保护的的设备》、GB/T 3836.3-2021《爆炸性环境 第 3 部分：由增安型“e”保护的的设备》、GB/T 3836.31-2021《爆炸性环境 第 31 部分 由防粉尘点燃外壳“t”保护的的设备》，防爆标志为 Ex db IIC Gb； Ex eb IIC Gb； Ex tb IIIC Db，适用于含有 II 类 A、B、C 级组可燃气体或蒸汽与空气形成的爆炸性混合物的 1 区、2 区危险场所。

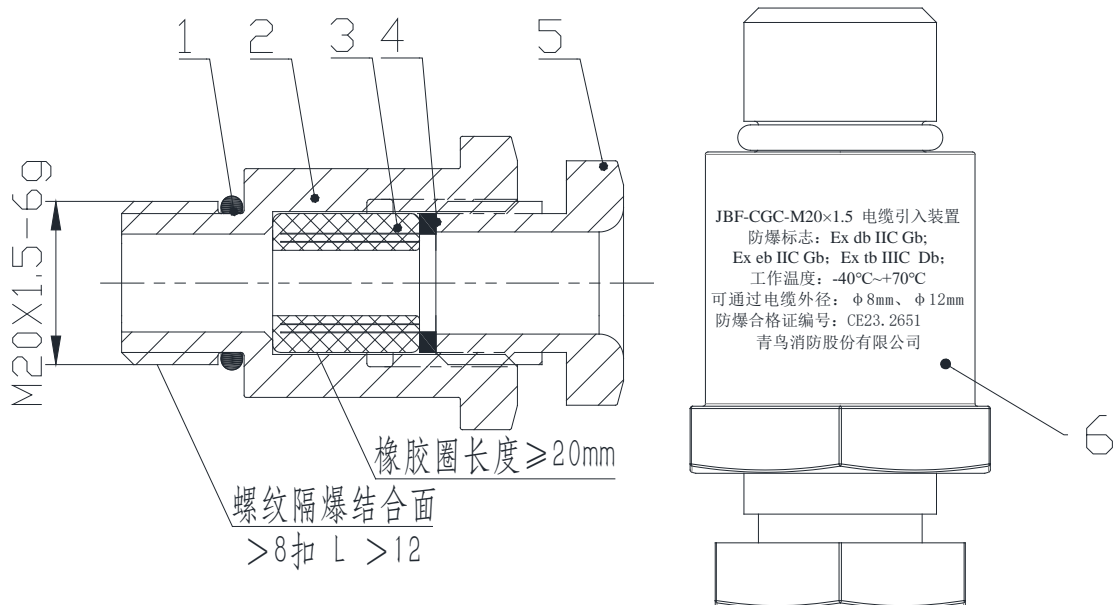
二. 工作原理

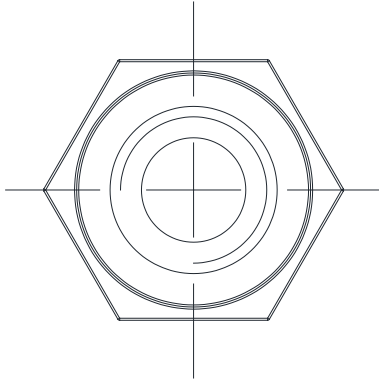
本电缆引入装置为保证电缆和引入装置主体之间的电缆密封性采用弹性密封圈的密封方式。

三. 主要性能参数

型号	管螺纹 (公制)	电缆外径	防爆标志	防护等级	工作温度
JBF-CGC-M20×1.5	M20×1.5	φ8、φ12	Ex db IIC Gb; Ex eb IIC Gb; Ex tb IIIC Db	IP67	-40~+70℃

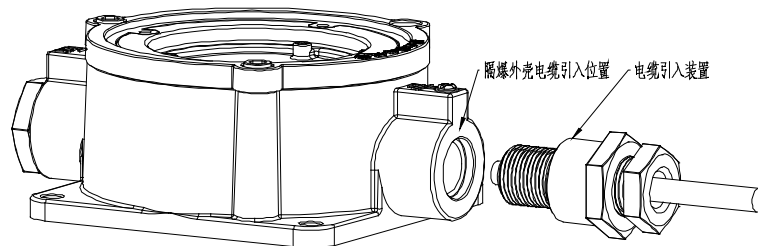
四. 结构图及标识





1	MCH01477	O型圈 (GB/T 3452.1-2005)
2	MCH01474	接头
3	MCH01730	多芯密封圈
4	MCH01475	垫片
5	MCH01941	压紧螺母
6	MCH01908	铭牌

五. 安装示意图



电缆引入装置通过 M20×1.5 的螺纹及密封圈与隔爆外壳的侧面电缆引入孔进行连接。

六. 安装维护要求

- 维修保养时，注意保护隔爆面，所有隔爆面不得有损坏或锈蚀。
- 密封圈、紧固件如有损坏，应及时更换。
- 非专业人员不得随意安装、拆卸。
- 连接电缆后，恢复密封圈到原位。
- 定期进行报警试验，建议每半年一次。

青鸟消防股份有限公司

地 址：中国北京市海淀区成府路 207 号北大青鸟楼

邮 编：100871

服务热线：400 0089 119

传 真：010-62755692

网 址：<http://www.jbufa.com>

Jade Bird Fire Co., Ltd.

Address: Jade Bird Building, 207 Chengfu Road

Haidian District, Beijing, P.R. China

Post Code: 100871

Fax: +86-10-62755692

Tel: 400 0089 119

Website: <http://www.jbufa.com>

