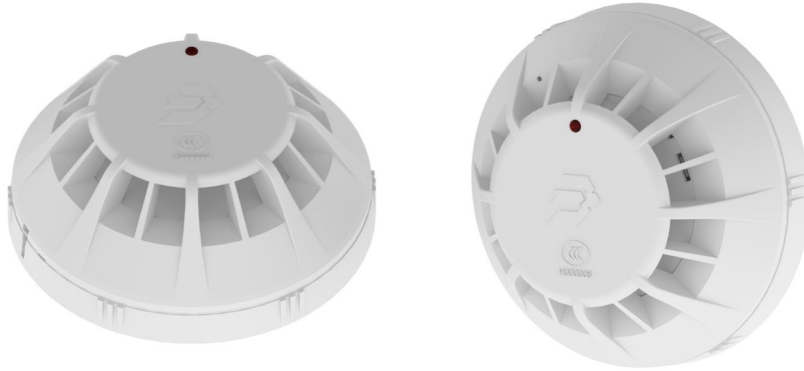


JTW-ZD-JBF5110A 点型感温火灾探测器 (A2R)

使用说明书

(使用产品前, 请阅读使用说明书)

1 概述



JTW-ZD-JBF5110A 点型感温火灾探测器 (A2R) (以下简称感温探测器) 是青鸟消防股份有限公司开发的采用 1.5 代朱鹮芯片的感温探测器, 该产品可对安装环境的温度快速变化做出响应报警, 具有较强的抗干扰能力。

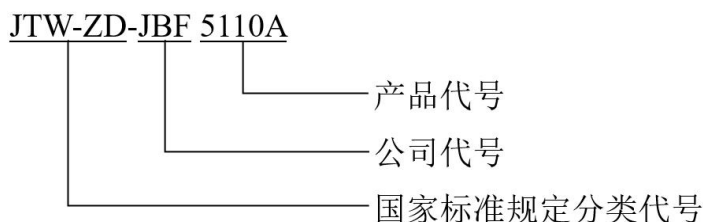
1.1 产品特点

- 内置消防行业专用朱鹮微处理器, 探测器对自身采集到的数据进行存储和分析, 并具有自诊断功能;
- 定温与差温报警功能;
- 采用玻璃封装温敏电阻, 对温度响应速度快;
- 有实时输出温度值功能, 可以通过控制器查看现场的温度变化曲线;
- 稳定性高, 抗静电、抗灰尘附着、抗电磁干扰、抗腐蚀;
- 抗潮湿能力、抗环境温度影响能力强, 可适应不同气候环境的要求;
- 采用 SMT 表面贴装工艺, 采用导光柱;
- 外观设计美观大方。

1.2 适用范围

- 相对湿度大, 可能发生无烟火灾, 经常有大量粉尘的环境;
- 正常情况下有烟雾和蒸汽滞留的环境;
- 厨房、锅炉房茶炉房、发电机房、烘干车间等;
- 室内车库、吸烟室等;
- 其它不宜安装感烟探测器的厅堂和公共场所。

1.3 型号组成



2 工作原理

感温探测器由热敏电阻及相应的放大处理等电路组成。热敏电阻是一种具有温度敏感性的半导体电阻，阻值随温度的变化而变化，当温度达到设定报警阈值时电路会发送报警信号。

3 性能参数

环境特性

工作温度	-10 ~ +50℃
贮存温度	-20 ~ +65℃
相对湿度	≤95% (无凝露)

防爆特性

防爆标志	不涉及
------	-----

电气特性

工作电压	总线 24V，控制器提供
监视电流	≤ 120uA (DC24V)
报警电流	≤ 150uA (DC24V)
确认灯	监视状态瞬时微亮，报警常亮 (红色)

通讯特性

线制	二线制 (无极性)
编址范围	1~200
编址方式	电子编码器
最远传输距离	1000m

兼容性

	JBF-11SF、JBF50XX、JBF-11SF-C、JBF-51S 等系列控制器
--	--

机械特性

外观	PANTONE Warm Gray 1 C 米白色
外壳材质	塑料

产品质量	69.5g
外形尺寸	Φ 100mm × H 41mm (含底座)

探测特性

保护面积	保护面积 20-30m ²
类别	A2R

认证特性

消防认证

执行标准

1)	GB 4716-2005 《点型感温火灾探测器》
----	--------------------------

4 安装调试

4.1 安装说明/步骤

- 外形及安装尺寸如图 1 所示:

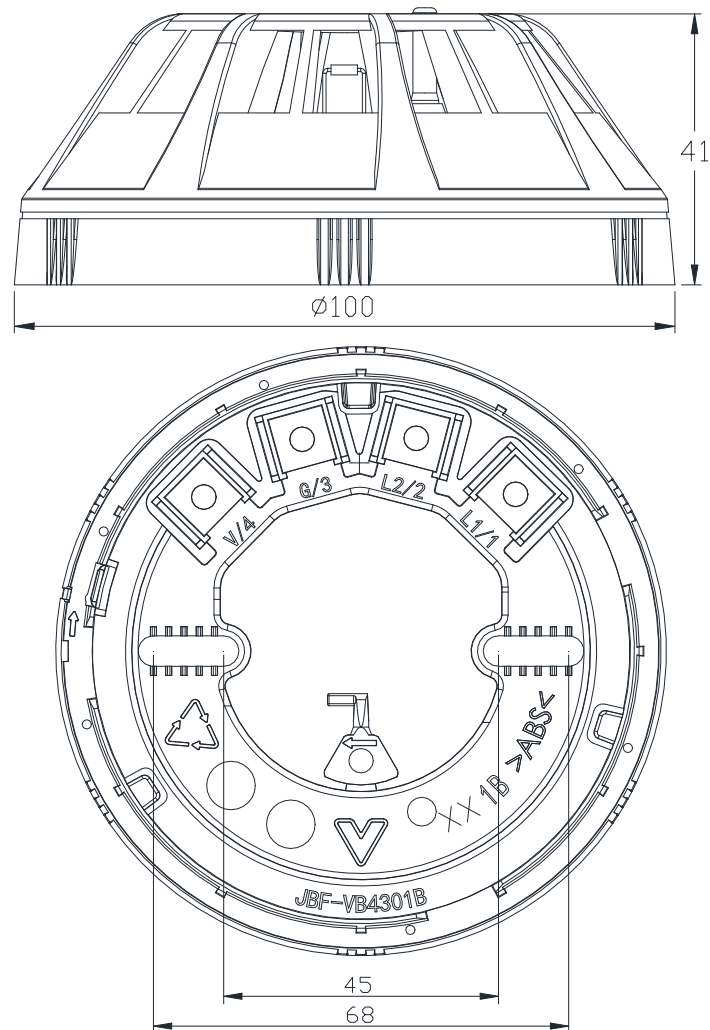


图 1 外形及安装尺寸图

- 将探测器底座用 2 只 M4 的螺钉紧固在预埋盒上；
- 采用截面积 0.5mm² 以上的双绞导线，将回路两总线 L1、L2 分别接在端子 L1 和端子 L2 上，接线不分极性；
- 用编码器对探测器写入地址 (1-200) ；
- 将探测器嵌入底座，然后按顺时针方向拧紧即可；
- 安装时宜带手套操作，以保持探测器外壳清洁。
- 安装图例：

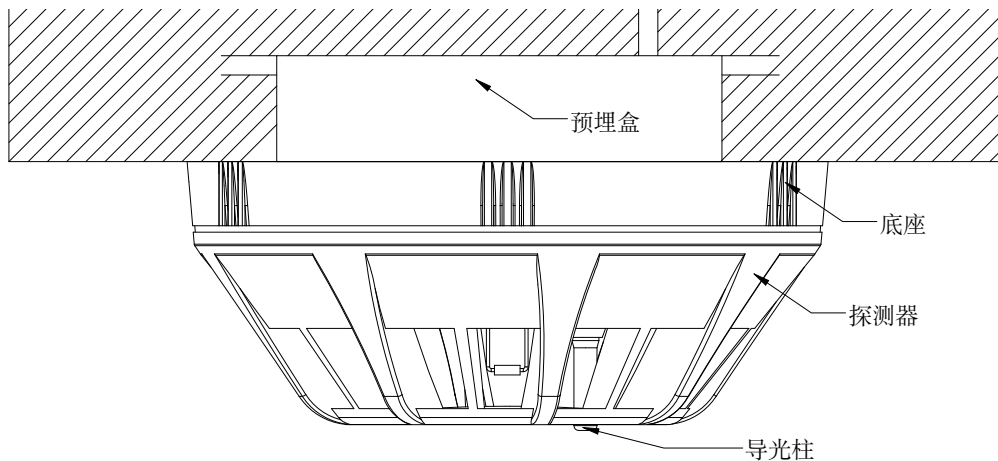


图 2 安装图例

- 接线图例：

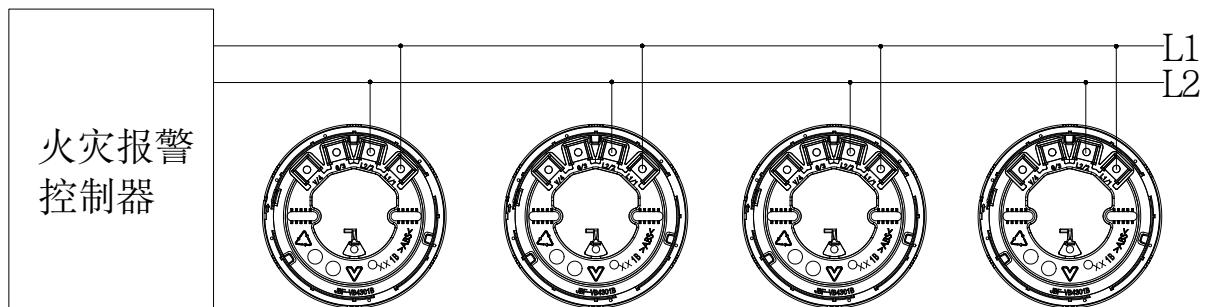


图 3 接线图例

4.2 调试方法

- 首先使用电子编码器对探测器进行编码；
- 产品安装好后操作控制器对其进行登记，注意需要将产品类型登记为感温。
- 使用专用消防测试温枪，对准探测器上栅格孔进行加热，探测器报警后指示灯变为红色常亮；
- 复位控制器，探测器恢复正常监视状态。

5 故障分析与排除

故障现象	原因分析	排除方法	备注
巡检灯不亮	线路接触不良	检查与控制器之间的线路	
	控制器供电问题	检测总线电压是否正常	
巡检灯亮, 报故障	同回路现场部件重号	使用编码器重新编码	
登记失败	地址不在正常范围	参照编码器说明书重新编码	
	同回路现场部件重号	使用编码器重新编码	

6 保养、维护

- 建议检测验收前加防尘罩保护, 但系统正式运行前一定要去掉防尘罩。
- 定期进行探测器报警试验, 建议每半年一次。

7 开箱及检查

打开包装后, 本产品应该包括:

点型感温火灾探测器 (不含底座)
产品使用说明书

如发现任意项有缺失或有损坏, 请速与我们联系, 我们将立即补全产品的缺失项, 或者在确定是非人为因素造成的破损下, 无条件的为客户更换新的产品。

8 注意事项、免责声明

- 在使用中, 必须严格按照本说明书的描述进行安装与调试。
- 本公司保留对本说明书的最终解释权。

青鸟消防股份有限公司

地 址: 中国北京市海淀区成府路 207 号北大青鸟楼

邮 编: 100871

服务热线: 400 0089 119

传 真: 010-62755692

网 址: <http://www.jbufa.com>

Jade Bird Fire Co., Ltd

Address: Jade Bird Building, 207 Chengfu Road,
Haidian District, Beijing, P.R.China

Post Code: 100871

Tel: 400 0089 119

Fax: +86-10-62755692

Website: <http://www.jbufa.com>

