

JBF5146A 输入/输出模块

使用说明书

(使用产品前, 请阅读使用说明书)

1 概述



JBF5146A 输入/输出模块(以下简称模块)是青鸟消防股份有限公司开发的可实现持续输出方式的控制模块。该模块主要用于消防联动设备的控制,并可接收联动设备动作后的应答信号从而判断被控设备是否动作,同时可对被控设备与模块的输入端和输出端连接线路状态进行监测。在使用过程中消防联动控制器发出命令,通过输入/输出模块启动或停止与该模块连接的外部设备,同时监测外部设备工作状态。

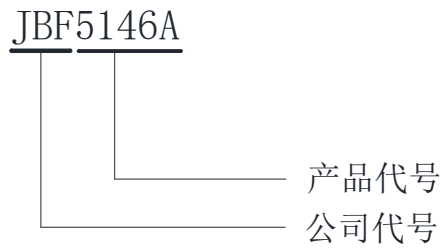
1.1 产品特点

- 内置微处理器。
- 采用 SMT 表面贴装工艺。
- 模块工作电压范围广,可在 DC18-28V 范围内正常工作。
- 通信采用二总线技术,无极性要求。
- 施工中建议使用双绞线,导线截面积不小于 1.0mm^2 。
- 回路信号处理电路与输入输出检测信号处理电路实现电气隔离,模块稳定性高,抗干扰能力强。
- 电子编码方式,可通过专用电子编码器编址。
- 模块采用易于客户施工、维护的插拔式结构,先安装底座,线路检查完成后再装主体进行开通调试。
- 具备完善的故障检测功能(包括输入、输出端的断路、短路检测)。
- 内置电容式磷酸铁锂可循环充放电电池,电池可循环充放电 300 次,使用寿命 5 年。

1.2 适用范围

- 适用于高层住宅、办公楼、图书馆、影剧院、邮政大楼等公共场所。
- 应用设计遵照国家标准 GB 50116-2013《火灾自动报警系统设计规范》。

1.3 型号组成



2 工作原理

模块内嵌微处理器，微处理器实现与消防联动控制器通讯、输出控制、输入信号状态判断、输入和输出线路故障检测、状态指示灯控制。模块占用一个编码地址，编址范围 1-200。模块接收消防联动控制器的启动命令，继电器动作，输出最大能量：脉冲输出 DC24V/60mA/120s，然后持续输出 DC12V/16mA/4h，并点亮对应的“输出动作”指示灯；在接收到外接设备传来的应答信号后，将信息传送到消防联动控制器并点亮“输入动作”指示灯。

3 性能参数

环境特性

工作温度	-10~+55°C
贮存温度	-20~+55°C
相对湿度	≤95%（无凝露）

防爆特性

防爆标志	不涉及
------	-----

电气特性

工作电压	DC18V-28V，调制型，控制器提供
监视电流	≤0.4mA（DC24V）
报警电流（总线）	≤0.45mA（DC24V）
输出容量	脉冲输出 DC24V/60mA/120s，然后持续输出 DC12V/16mA/4h
确认灯	监视状态：“输入动作”灯红色闪亮，“输出动作”灯红色闪亮 动作状态：“输入动作”灯红色常亮，“输出动作”灯红色常亮 故障状态：“输入动作”灯不亮，“输出动作”灯不亮

通讯特性

线制	二线制（无极性）
编址范围	1~200
编址方式	专用电子编码器
最远传输距离	3000m/RVS2*1.0 mm ²

兼容性

JBF-11SF 系列控制器、 JBF50 系列小点数控制器和 JBF50 系列气体灭火控制器等

机械特性

外观	PANTONE Warm Gray 1 C 米白色
外壳材质	塑料
产品质量	138g
外形尺寸	L 85mm×W 85mm×H 41mm

探测特性

保护面积	不涉及
------	-----

认证特性

消防认证

执行标准

1)	GB 16806-2006 《消防联动控制系统》
----	--------------------------

4 安装调试

4.1 安装说明/步骤

- 模块采用明装方式。
- 布线施工后，通过预埋盒或使用膨胀螺栓将底座固定在墙上（使用 M4 螺钉），安装孔距为 60mm。如图 1 所示（单位 mm）。

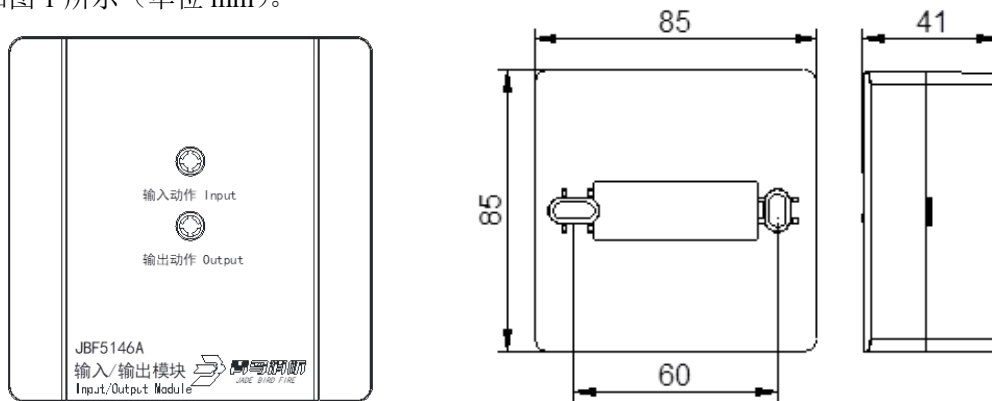


图 1 外形及安装尺寸图

- 回路总线采用不小于 $2 \times 1.0\text{mm}^2$ 双绞线。
- 安装之前用编码器对其写入相应地址码，此编码应与工程软件中的编码相一致。
- 将总线接在 L1、L2 端子上，无极性。
- 部件只能在布线检查后、调试之前安装，以防止因不恰当安装作业造成损失。
- 编码型总线输入/输出模块端子图例如图 2 所示：

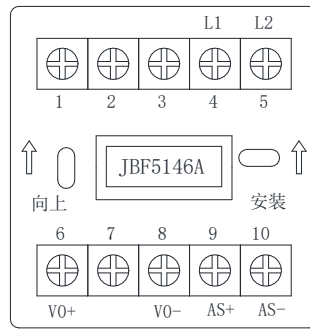


图 2 端子图

- L1（端子 4）、L2（端子 5）：接回路总线，无极性；
- 输入功能：
 - ◆ AS+（端子 9）、AS-（端子 10）：接应答（无源触点）。
 - ◆ 连接在 AS+和 AS-上的监视设备的动作端必须并联 10K Ω 终端电阻；
- 输出功能：
 - ◆ VO+（端子 6）、VO-（端子 8）：接被控设备，模块启动后 VO+（端子 6）和 VO-（端子 8）输出最大能量：脉冲输出 DC24V/60mA/120s，然后持续输出 DC12V/16mA/4h，见图 3。

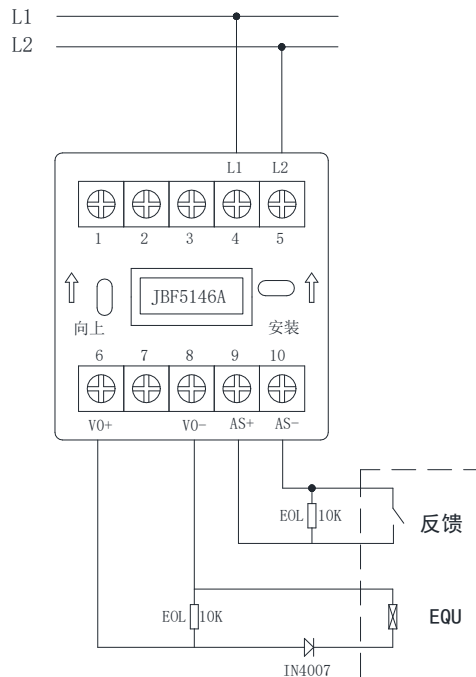


图 3 接线示意图

4.2 调试方法

- 首先使用电子编码器对模块进行编码。
- 模块安装好后操作控制器对其进行登记。
- 进入手动启停现场设备界面，输入要启动的模块回路及地址启动，模块“输出动作”指示灯变为红色常亮，被控设备动作，模块收到被控设备的无源反馈后“输入动作”指示灯变为红色常亮。
- 复位被控设备，模块恢复正常监视状态。

5 故障分析与排除

故障现象	原因分析	排除方法	备注
输入指示灯、输出指示灯不亮，报故障	接触不良	重新接线	
	接线错误	按标签上的指示接线	
	漏接终端电阻	被控设备应答端或者输出端接入 10KΩ 终端电阻	
	输出线路短路	确认输出线没有短路	
	电路元器件损坏	更换模块	
断电重新编址或连续编址编不上	模块内部电容电量未释放尽	等待 1 分钟后重新编址	
上电后状态柱高或报反馈	总线上有重码的探测部件	拔掉该模块，看是否反馈部件还在线，有的话，证明是因为重码反馈	
	应答端短路或终端电阻过小	确保输入线正确接入 10KΩ 电阻	
	应答端误接 DC24V 电源	重新接线	
不能登记	未编址	使用专用编码器对现场部件编址	
	编码地址范围错误	编址范围 1~200	

6 保养、维护

- 定期进行输入和输出状态检测和继电器动作试验，建议每半年一次。
- 长期贮存的电池（超过 3 个月）须置于干燥、凉爽处。
- 为防止过放电的发生，电池应定期（注：6 个月左右）充电，将其电压维持在 3.25V 至 3.35V 之间。

7 开箱及检查

打开包装后，本产品应该包括：

输入/输出模块（不含底座）
产品使用说明书

如发现任意项有缺失或有损坏，请速与我们联系，我们将立即补全产品的缺失项，或者在确定是非人为因素造成的破损下，无条件的为客户更换新的产品。

8 注意事项、免责声明

- 在使用中，必须严格按照本说明书的描述进行安装与调试。
- 本公司保留对本说明书的最终解释权。
- 根据电池厂家提供的手册，5 年后需要更换电池。

青鸟消防股份有限公司

地址：中国北京市海淀区成府路 207 号北大青鸟楼

邮编：100871

服务热线：400 0089 119

传真：010-62755692

网址：<http://www.jbufa.com>

Jade Bird Fire Co., Ltd

Address: Jade Bird Building, 207 Chengfu Road,
Haidian District, Beijing, P.R. China

Post Code: 100871

Tel: 400 0089 119

Fax: +86-10-62755692

Website: <http://www.jbufa.com>

