



## 缆式线型感温火灾探测器

JTW-LD-JBF4310

## 使用说明书

(使用产品前，请阅读使用说明书)

青鸟消防股份有限公司

Jade Bird Fire Co.,Ltd.

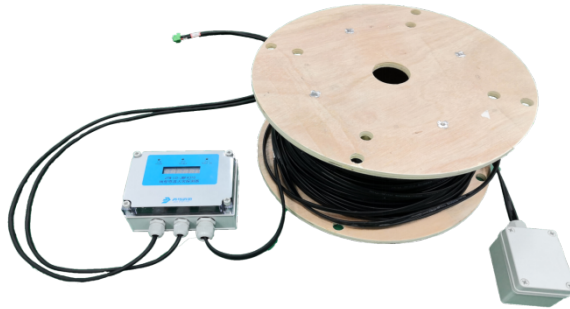
## 目 录

1 概述.....	1
1.1 产品特点.....	1
1.2 适用范围.....	2
1.3 型号组成.....	2
2 工作原理.....	2
3 性能参数.....	2
4 安装调试.....	3
4.1 安装说明/步骤.....	3
4.2 产品尺寸.....	4
4.3 安装示意图.....	5
4.4 端子接线图.....	5
4.5 线缆工程安装示例.....	6
4.6 产品系统配接示意图.....	7
4.7 信息显示和按键功能.....	7
4.8 按键操作说明.....	7
4.9 调试方法.....	9
5 故障分析与排除.....	10
6 保养、维护.....	10
7 开箱及检查.....	10
8 注意事项、免责声明.....	11

# JTW-LD-JBF4310 缆式线型感温火灾探测器

## 使用说明书

### 1 概述



JTW-LD-JBF4310 缆式线型感温火灾探测器（以下简称线型感温探测器）是青鸟消防股份有限公司开发的具有自主知识产权的智能型缆式线型感温火灾探测器。该探测器以中华人民共和国国家标准 GB 16280 - 2014《线型感温火灾探测器》为其主要设计依据，由信号处理单元、敏感部件（感温电缆）、终端盒三部分构成，探测器以高度智能的温度信号处理方式沿全线长连续监测保护对象，可以给出温度分布细节，温度场，温度变化趋势和精准的温度绝对值。

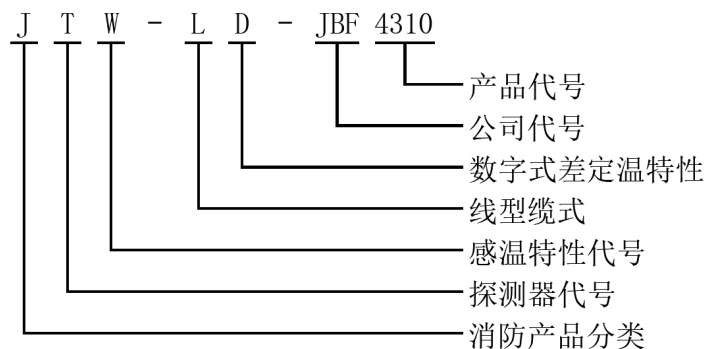
#### 1.1 产品特点

- 线型感温探测器为缆式、差定温、可恢复、分布定位式，探测型。
- 线型感温探测器最大长度 1000m，标准报警长度 1m，报警精度高；最小探测敏感长度小于 3cm。
- 具有监测项目现场的温度场功能，可实时采集感温电缆周围的温度。
- 线型感温探测器具有 1 级定温预警设置功能，趋势预警功能可以在危险隐患发生的初期进行早期预警提示，为后续故障隐患排除、避免事故发生争取宝贵时间；也可以根据应用现场环境的需要进行分段（每段间距 $\geq 1$  米）设置定温预警值（范围 40~75℃）。
- 线型感温探测器的信号处理单元具有运行数据存储功能，可保留 1000 条报警历史信息。
- 线型感温探测器抗电磁辐射能力高达 30V/m（80~1000MHz）。
- 线型感温探测器的防护等级为 IP67。
- 丰富的配接接口，现场应用方便。支持 RS485，CAN，青鸟回路总线，通过总线实现对信号处理单元统一监管；3 个无源输出（火警，故障，辅助），可实现与其他设备的配接。
- 感温电缆安装方便，抗拉伸，支持小曲率半径（ $\geq 10\text{CM}$ ）安装，续接方便。
- 线型感温探测器可以根据现场应用条件的不同与常规电缆配合使用；只需电缆与感温电缆的 2 条通讯线连接，防水等级要求较高的采用防水盒连接感温电缆的通信线；充分利用敏感部件对需要防护的区域进行设置，从而实现降低工程造价的目的。

## 1.2 适用范围

- 应用设计遵照国家标准 GB 50116-2013 《火灾自动报警系统设计规范》的线型感温探测器应用场景。
- 适用于电缆隧道、综合管廊、电缆夹层、电缆竖井、交通隧道、地铁、变电站等场所。

## 1.3 型号组成



## 2 工作原理

线型感温探测器由信号处理单元、敏感部件（感温电缆）、终端盒三部分构成。信号处理单元负责对敏感部件的信息进行查询、分析、处理。并通过指示灯和数码管显示线缆的状态信息，同时将状态信息通过各种端口与其他设备对接。敏感部件负责对其周围温度实时采集和线缆状态监控。终端盒负责监控信号处理单元与终端盒之间感温电缆的通信状态，及时反馈感温电缆是否存在断路或短路信息。

## 3 性能参数

### 环境特性

工作温度	-40~+70℃
贮存温度	-40~+85℃
相对湿度	≤95%（无凝露）
防护等级	IP67

### 防爆特性

防爆标志	不涉及
------	-----

### 电气特性

工作电压/电流	DC24V（20V-28V）， $I_{max}=1.75A$ 。
监视电流	≤ 200mA（DC24V）
报警电流	≤ 350mA（DC24V）
确认灯	火警（红色），预警（红色闪亮），故障（黄色），运行（绿色）

**通讯特性**

通信端口	RS485/CAN/青鸟回路总线
无源输出	3 个无源干接点 (30VDC/2A, 125VAC/1A)
最远传输距离	≤1000m 感温电缆

**兼容性**

可配接 JB-QB-JBF5010 型、JB-TG-JBF-11SF 型、JB-TT-JBF-11SF 型、JB-TB-JBF-11SF 型火灾报警控制器。也可配接青鸟消防 JBF5891 等网络通讯模块，连接青鸟云监控平台。

**机械特性**

外壳材质	信号处理单元/终端盒：PC-V0 级阻燃 感温电缆：氧指数≥28，阻燃材料
产品质量	信号处理单元：730 克
	终端盒：230 克
	线缆：80 克/米
外形尺寸	信号处理单元：L 175×W 168×H 74mm
	终端盒：L 145×W 80×H 70mm
	线缆截面尺寸：W 4×L 13mm

**探测特性**

探测特性	差定温报警，定温报警 85℃（报警范围：76.5-93.5℃）。
------	----------------------------------

**认证特性**

消防产品认证

**执行标准**

GB 16280-2014《线型感温火灾探测器》

## 4 安装调试

### 4.1 安装说明/步骤

线型感温探测器必须严格按照 GB 50116-2013《火灾自动报警系统设计规范》要求，结合探测区域的特征、环境温度及被保护物所需的报警温度，来决定探测器的感温电缆的使用长度、布局、预警及报警温度。

安装注意事项：

敏感部件（感温电缆）不同于普通电缆，其过度的挤压会造成电缆内部的机械损伤，引起误报。因此在安装过程中应遵循如下原则：

- ❖ 敏感部件放线时其放线拉力不得大于 200N；
- ❖ 放线时避免重物挤压在敏感部件上；

- ❖ 敏感部件应避免安装在有机械损伤的场所；避免感温电缆被尖锐物体损伤，造成线皮破洞，防护等级下降，造成误报；
- ❖ 安装时严禁将敏感部件锐折；
- ❖ 在固定敏感部件时，使用的尼龙扎带不能扎得过紧，避免内部感温材料或感温单元损坏，引起误报。

安装过程中，如施工过程遇到问题，请及时联系技术人员指导。感温电缆的预警温度配置需要厂家专业的软件配置工具设置，详情联系厂家技术人员支持。

## 4.2 产品尺寸

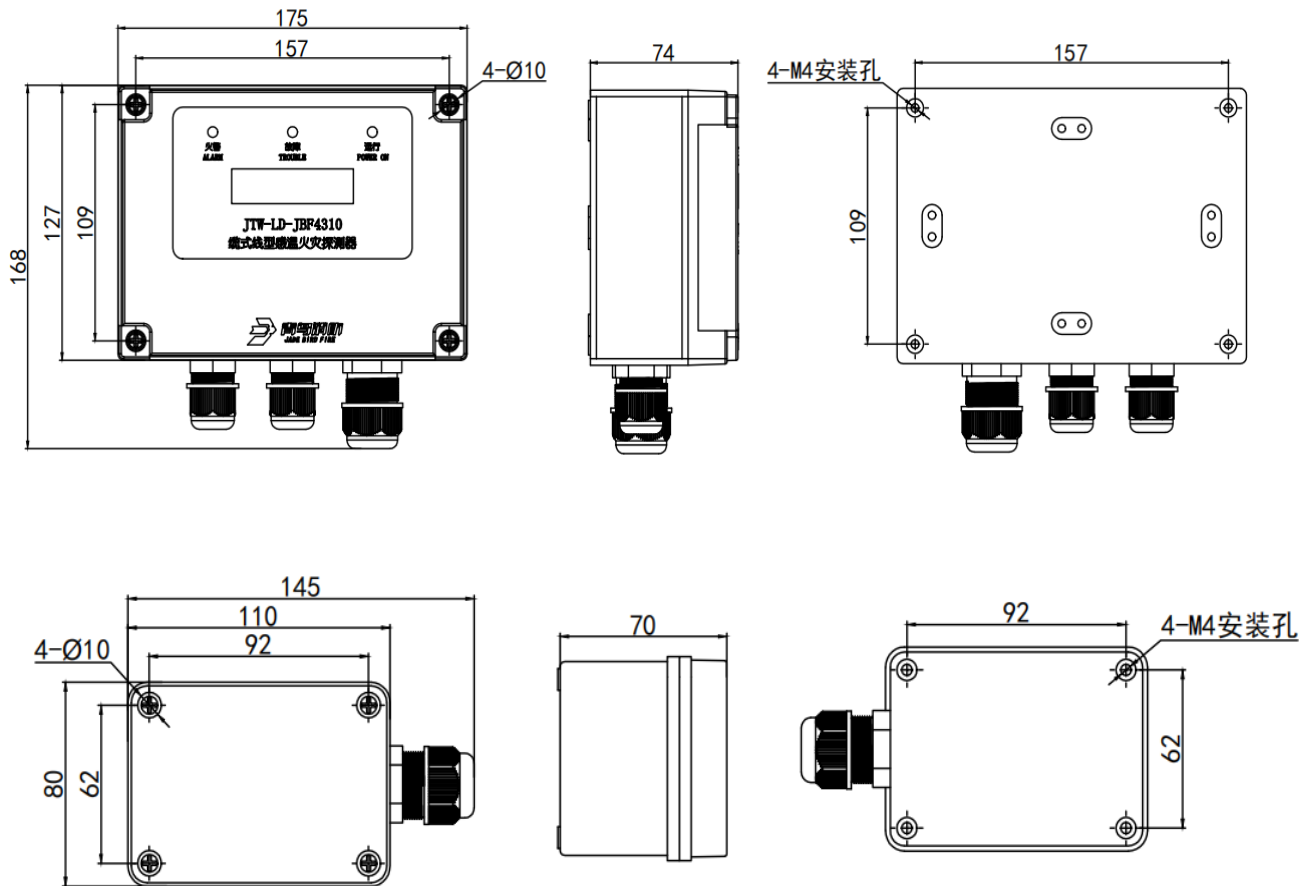


图 1 信号处理单元和终端盒结构尺寸

**备注：**安装孔需要 M4 螺丝紧固；信号处理单元的圆形防水电缆线外径要求  $\phi 6-10\text{mm}$ 。

### 4.3 安装示意图

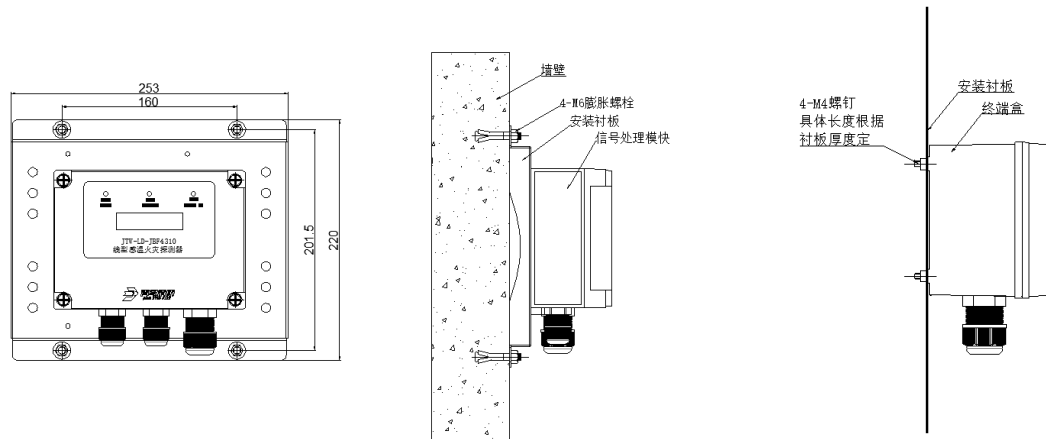


图 2 信号处理单元及终端盒的安装示意图

### 4.4 端子接线图

- 1) RS485 端子: RS485B, RS485A。通信协议支持 Modbus, 波特率 9600bps, 8 位数据位, 1 位停止位, 无校验位。
- 2) 故障端子: 无源输出 (FAULT\_NO 与 FAULT\_COM), 正常状态常开, 故障状态常闭。FAULT\_NC 与 FAULT\_COM 为反逻辑备用。
- 3) 报警端子: 无源输出, 正常状态常开, 报警状态常闭。
- 4) 辅助端子: 无源输出, 正常状态常开, 预警报警状态常闭。
- 5) 备用端子: 暂无功能使用。
- 6) CAN 端子: 支持 CAN 通信, 波特率支持青鸟消防系统联网固有波特率。
- 7) 回路端子: LA\_L1 与 LA\_L2, 无极性连接。支持青鸟消防报警回路, 可参与联动报警。
- 8) 电源端子: 24V+, 正极; 24V-, 负极; 支持无极性接线。PE: 安全防护大地接线端子。
- 9) 线缆端子 (LA+/LA-) 连接至感温线线缆, 有极性, LA+端子连接感温电缆红色线芯, LA-端子连接感温电缆黑色线芯。

RS485通信		故障继电器		报警继电器		辅助继电器		备用
RS485B	RS485A	FAULT_NO	FAULT_COM	ALARM_NO	ALARM_COM	ASSIST_NO	ASSIST_COM	FAULT_NC
+	+	+	+	+	+	+	+	+
+	+	+	+	+	+	+	+	+
CAN_L	CAN_H	LA_L1	LA_L2	24V-	24V+	PE	LA-	LA+
CAN通信		回路		电源		大地	线缆	

图 3 信号处理单元端子接线图

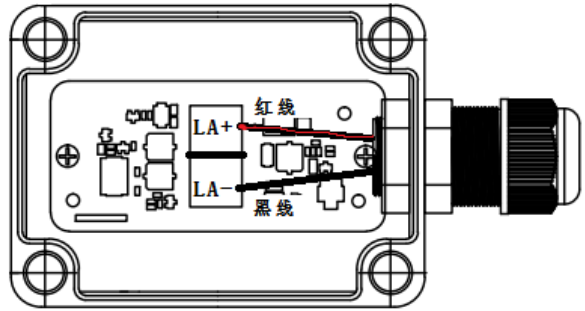


图 4 终端盒端子接线图（实体红色线芯接 LA+，黑色线芯接 LA-）

#### 4.5 线缆工程安装示例

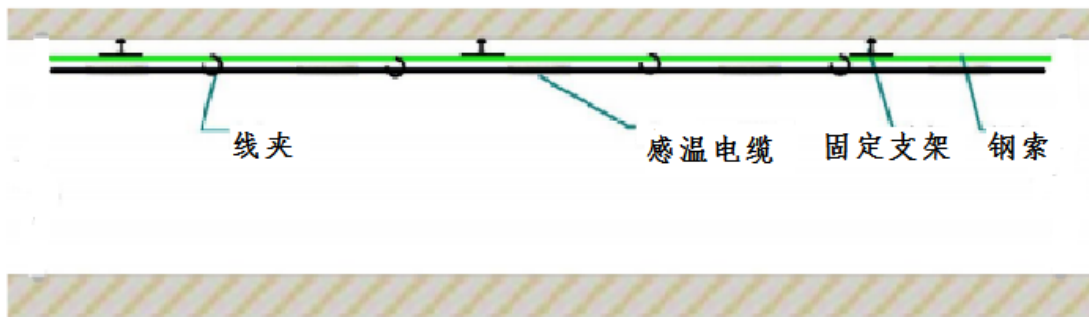


图 5 感温电缆工程安装示意 1（隧道安装应用为例）

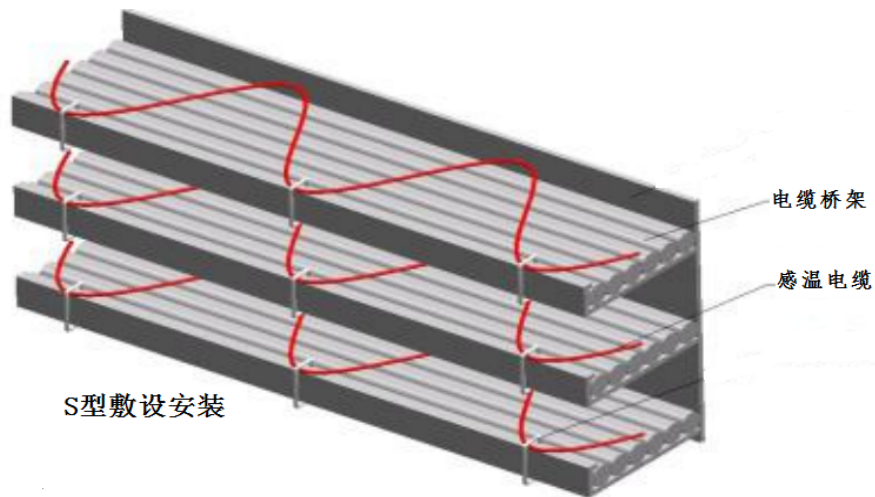
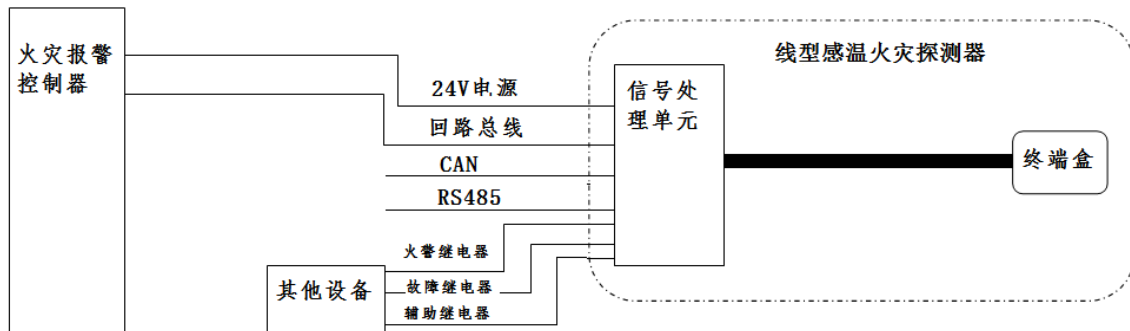


图 6 感温电缆工程安装示意 2（电缆桥架应用为例）

**注意：** 电缆区域的火灾探测，感温电缆宜采用 S 型接触式敷设。



## 4.6 产品系统配接示意图



备注：根据不同的通讯设备来选择连接通信接口，不需要全部连接。

图 7 产品系统配接示意图

## 4.7 信息显示和按键功能

### 信号处理单元：

- 1) 火警，火警指示灯点亮，段码显示：1F0999（注释：通道号-F-感温单元报警地址）。
- 2) 预警，火警指示灯闪亮，段码显示：1P0999（注释：通道号-P-感温单元报警地址）。
- 3) 故障，故障指示灯点亮，段码显示信息如下：
  - 感温电缆短路故障：故障码 E1-1（注释：E1-通道）
  - 感温电缆断路故障：故障码 1B0999（注释：通道号-B-感温单元故障地址）
  - 终端盒离线故障：故障码 E4-2002
  - 电源故障：故障码 E6----
  - 自检故障：故障码 E7----
  - CAN 组网通讯故障：故障码 E8----
  - 回路上行通信故障：故障码 E9----
  - RS485 专网通信故障：故障码 EA----
- 4) 正常运行  
运行指示灯闪烁，数码管显示：通道-线缆长度。
- 5) 按键说明  
按键定义为：键 1(SW1)、键 2(SW2)、键 3(SW3)、键 4(SW4)；

## 4.8 按键操作说明

### 设置操作：

1. 感温点自动注册（SW1、SW2）：
  - 1) 键 1、键 2 同时按下，开始注册，数码管显示：“AA”+注册点，表示开始注册。
  - 2) 注册时，不做告警检测，不发送竞争上传帧，动态显示注册的节点数量。
  - 3) 注册完成不再显示 AA，只显示固定的注册点数。
2. 复位本机：（SW1、SW4）
  - 1) 键 1、键 4 同时按下，数码管显示“-----”，表示需要输入密码。

- 2) 依次输入 键 1、键 2、键 3、键 4,数码管显示“1234”,数码管显示“ddddd”删除告警、故障信息,系统重新开始检测。
- 3) 如果密码输入错误则数码管显示“EEEEEE”,然后退出清除告警状态。
3. 设置线缆安装顺序:(SW3、SW4)
  - 1) 键 3、键 4 同时按下,数码管显示“-----”,表示需要输入密码。
  - 2) 依次输入键 1、键 2、键 3、键 4,数码管显示“1234”,数码管显示“LPd--x”。  
X 为 1:表示正序,从小到大;X 为 2:表示倒序,从大到小;  
X 闪烁表示可修改;  
如果密码输入错误则数码管显示“EEEEEE”,然后退出此状态。
  - 3) 此时键入 1:修改为正序;键入 2 修改为倒序。
  - 4) 修改完成后,同时按住键 2、键 4,数码管显示“88888”,表示确认修改,程序保存修改结果并退出。
4. 设置 Modbus 地址:(SW2、SW3)
  - 1) 键 2、键 3 同时按下,数码管显示“-----”,表示需要输入密码。
  - 2) 依次输入键 1、键 2、键 3、键 4,数码管显示“1234”,数码管显示“Ad1-xx”  
XX 为 Modbus 地址;XX 闪烁表示可修改;  
如果密码输入错误则数码管显示“EEEEEE”,然后退出此状态。
  - 3) 此时键入 1:Modbus 地址增加 1;键入 3:Modbus 地址减小 1;Modbus 地址范围是 1~31。
  - 4) 修改完成后,同时按住键 2、键 4,数码管显示“88888”,表示确认修改,程序保存修改结果并退出。
5. 设置 CAN 组网地址:(SW2、SW4)
  - 1) 键 2、键 4 同时按下,数码管显示“-----”,表示需要输入密码
  - 2) 依次输入键 1、键 2、键 3、键 4,数码管显示“1234”,数码管显示“Ad2-xx”  
XX 为 CAN 组网地址(1-99);**0 地址不参加 CAN 通信,无 CAN 通信故障。**  
XX 闪烁表示可修改;  
如果密码输入错误则数码管显示“EEEEEE”,然后退出此状态。
  - 3) 此时键入 1:CAN 组网地址增加 1;键入 3:CAN 组网地址减小 1;CAN 组网地址范围是 0~99。
  - 4) 修改完成后,同时按住键 2、键 4,数码管显示“88888”,表示确认修改,程序保存修改结果并退出。
6. 设置回路功能使能:(SW1、SW3)
  - 1) 键 1、键 3 同时按下,6 个数码管显示“-----”,表示需要输入密码
  - 2) 依次输入键 1、键 2、键 3、键 4,数码管显示“1234”,数码管显示“LPE--x”  
X 为回路使能禁止标识;  
X 闪烁表示可修改;  
如果密码输入错误则数码管显示“EEEEEE”,然后退出此状态。
  - 3) 此时键入 1:回路功能禁止;键入 2:回路功能使能。
  - 4) 修改完成后,同时按住键 2、键 4,数码管显示“88888”,表示确认修改,程序保存修改结果并退出。
7. 自检功能:键 1、键 2、键 3 同时按下,6 个数码管显示“88888”,表示进入自检模式。

### 查询操作：

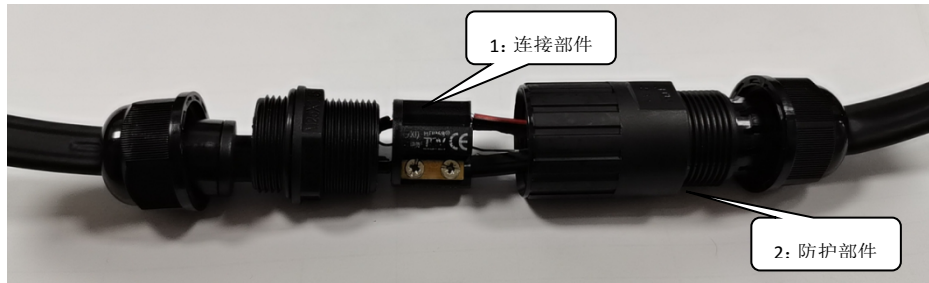
1. 查看本机 modbus 波特率：按键 SW1，显示“b”、“d”、“波特率值/100”。
2. 查看回路首地址：按键 SW2，显示显示“A”、“d”、“d” + “3 位首地址值”。
3. 查看本机地址：按键 SW3，显示“A”、“d”、“d”“-”地址十位”、“地址个位”。
4. 查看软件版本：按键 SW4，显示“--” + “4 位版本号”。

## 4.9 调试方法

按照产品安装步骤完成感温电缆的施工布线和连接注册。

### 注意事项：

1. 注册前要注意，通过连接器续接的感温电缆要注意感温单元的地址连续事项，续接的感温电缆需要提前通过青鸟调试助手软件配置感温单元地址，使其地址与续接的感温电缆首尾连续，然后通过连接器续接起来。
2. 续接部件使用：感温电缆的通信线及感温材料需要通过连接部件 1 连接。



3. 信号处理单元本机地址分配：信号处理单元的本机地址（即 RS485 地址）设置范围 1-32。信号处理单元地址设置需要不同，目的是完善系统上电的供电电流时分分配。

### 调试操作：

(1) 通过回路总线配接青鸟消防火灾报警控制器。

- ① 信号处理单元出厂回路默认地址 10 号，需要通过青鸟编码器编址（1-200）。
- ② 如果感温电缆需要分区使用，需要通过青鸟专用调试工具对感温电缆分区使用，详情请联系厂家专业技术支持人员。
- ③ 连接青鸟回路总线，在火灾报警控制器登记注册感温电缆的地址。
- ④ 查询线型感温探测器在线情况，如登记成功，则在线。

(2) 通过 CAN 通信配接青鸟消防火灾报警控制器。

- ① 设置信号处理单元的 CAN（1-99）组网地址，与青鸟消防的火灾报警 CAN 组网，最大 98 台。
- ② 火灾报警控制设置为集中机，注册各信号处理单元的 CAN 地址，查看组网信息。
- ③ 组网操作详情查看青鸟消防的火警报警控制器说明书。

(3) 通过火警、故障，辅助端子配接其他厂家监控设备。

信号处理单元的火警、故障、辅助端子为无源继电器输出，可配接其他厂家监控模块或输入端上报信息。

(4) 通过 RS485 与 JBF5891 或 JBF5892 配接，上传警情信息至青鸟云。

- ① 使用 JBF5891 或 JBF5892 配置工具配置模块，**报警主机协议号：50**。  
配置操作详见《信息传输接口卡 JBF5891 使用说明书》。
- ② 完成 JBF5891 或 JBF5892 与信号处理单元的 RS485 通信线路连接，最多连接 8 个信号处理单元。

③ 网络连接青鸟云，在服务器上建立项目信息。

详细操作见《缆式线型感温火灾探测器温度场监测系统》使用说明。

## 5 故障分析与排除

故障现象	原因分析	排除方法	备注
信号处理单元故障码	E1-1: 感温电缆短路故障	检查感温电缆短路部位。	
	1B-感温单元地址: 感温电缆断路故障	检查感温电缆断路部位。	
	E4-2002: 终端盒离线故障	检查终端盒接线部位。	
	E6----: 信号处理单元供电欠压故障	检查供电电压是否正常,正常范围20-28VDC。	
	E8----CAN 组网通讯故障	CAN 总线连接线断短路故障或火灾报警控制器组网设置错误,通信故障。	
	E9----回路上行通信故障	检查是否与火灾报警控制器的回路线连接断开或是否在火灾控制器进行了登记。	
信号处理单元 RS485 离线	EA----RS485 通讯故障	检查 RS485 总线连接线 A、B 是否接反, 或连接线断路或短路。	
感温单元离线	敏感部件受损坏	查看受损的感温单元是否外部受损, 损坏部件。	
	电缆短路	检查感温电缆接线是否短路或进水/水气而短路损坏。	
	电缆断路	检查电缆是否断路	
	感温点温度不对	感温电缆内部是否受潮气或器件损坏。	
终端盒离线	终端盒掉线或损坏	检查终端盒连接线是否虚接, 终端盒电压是否正常。	
	结构安装不紧, 泄露水气。	电路板受潮气, 上电不在线。	

## 6 保养、维护

定期进行运行和报警状态检测试验, 建议每半年一次。

## 7 开箱及检查

打开包装后, 本产品应该包括:

信号处理单元	1 只
终端盒	1 只
感温电缆	≤1000 米
产品使用说明书	1 份

如发现任意项有缺失或有损坏, 请速与我们联系, 我们将立即补全产品的缺失项, 或者在确定是非人为因素造成破损的情况下, 无条件的为客户更换新的产品。

## 8 注意事项、免责声明

- 1) 在使用中，必须严格按照本说明书的描述进行安装与调试。
- 2) 本公司保留对本说明书的最终解释权。

## 青鸟消防股份有限公司

地址：中国北京市海淀区成府路 207 号北大青鸟楼

邮编：100871

服务热线：400 0089 119

传真：010-62755692

网址：<http://www.jbufa.com>

Jade Bird Fire Co., Ltd

Address: Jade Bird Building,207Chengfu Road,

Haidian District,Beijing,P.R.China

Post Code: 100871

Tel: 400 0089 119

Fax: +86-10-62755692

Website: <http://www.jbufa.com>

