

## JBF4133 输入模块 使用说明书

### 1、概述

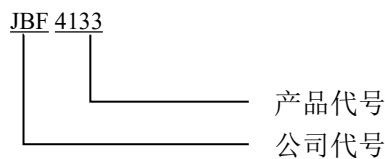
#### 1.1、产品特点

- 内置微处理器。
- 采用 SMT 表面贴装工艺。
- 采用二总线制系统，无极性要求，在保证低功耗的同时使传输距离最远达 1000m。
- 总线应使用双绞线，导线截面积不小于  $1.0\text{mm}^2$ 。
- 回路信号处理电路与输入检测信号处理电路实现电气隔离，模块稳定性高，抗干扰能力强。
- 电子编码方式，可通过专用电子编码器编址。
- 输入模块可以安装到预埋盒内部，节省占用空间，同时也可以支持明装（无预埋盒）的安装。
- 模块具备状态监测和故障检测功能。

#### 1.2、主要用途及适用范围

- 编码型总线输入模块，应用于两总线火灾报警系统中，可配合青鸟的 JBF-11SF 系列火灾报警控制器（联动型），JB-QB-JBF5020 型、JB-QB-JBF5021 型家用火灾报警控制器 JBF-50 系列火灾报警控制器（联动型）和 JBF-50 系列气体灭火控制器使用。
- 可以接收被监视设备动作后提供的常开无源触点信号，输入模块反馈时指示灯红色常亮。
- 满足国家标准 GB 16806-2006 消防联动控制系统。
- 应用设计遵照国家标准 GB 50116-2013 火灾自动报警系统设计规范。
- 适用于家用、宾馆客房、办公楼、图书馆、影剧院邮政大楼等公共场所。

#### 1.3、型号的组成及其代表意义



#### 1.4、使用环境条件

- 工作温度： $0\text{—}+40^{\circ}\text{C}$
- 贮存温度： $-20\text{—}+50^{\circ}\text{C}$
- 相对湿度： $\leq 95\%RH(40\pm 2^{\circ}\text{C})$

### 2、工作原理

模块内嵌微处理器，实现与火灾报警控制器（联动型）通讯、输入信号逻辑状态判断、输入线路故障检测、状态指示灯控制。模块占用一个编码地址。模块接收被监视设备动作后提供的常开无源触点闭合信号，并通过指示灯红色常亮来示意用户，设备动作时将反馈信号传送到火灾报警控制器（联动型）。

### 3、技术特性

#### 3.1、主要参数

内容	技术参数
工作电压	DC 19-28V
回路总线	调制型, 二总线, 无极性
监视电流	≤0.25mA @24V
动作电流	≤1.0mA @24V
编码方式	电子编码器编码
编码范围	1-200
指示灯	正常监视状态: 指示灯绿色闪亮 故障状态: 指示灯黄色常亮 动作状态: 指示灯红色常亮
外形尺寸	(长 × 宽 × 高) 90mm × 86mm × 34mm

### 4、尺寸、重量

#### 4.1、外形及安装尺寸 (含明装底座)

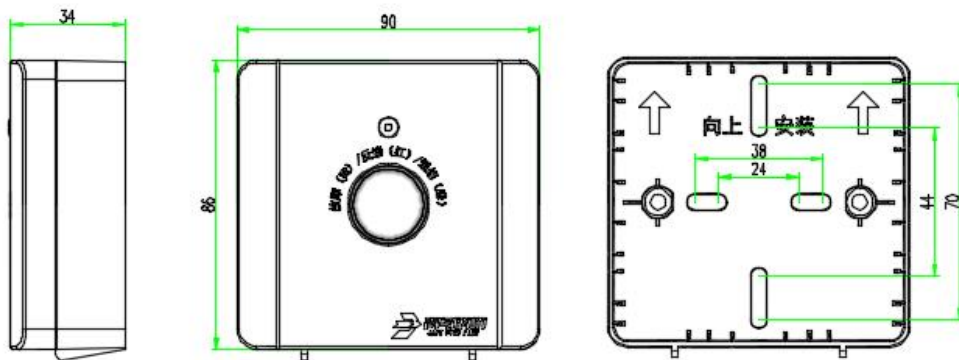


图 1 外形及尺寸图 (含底座)

#### 4.2、外形及安装尺寸 (不含明装底座)

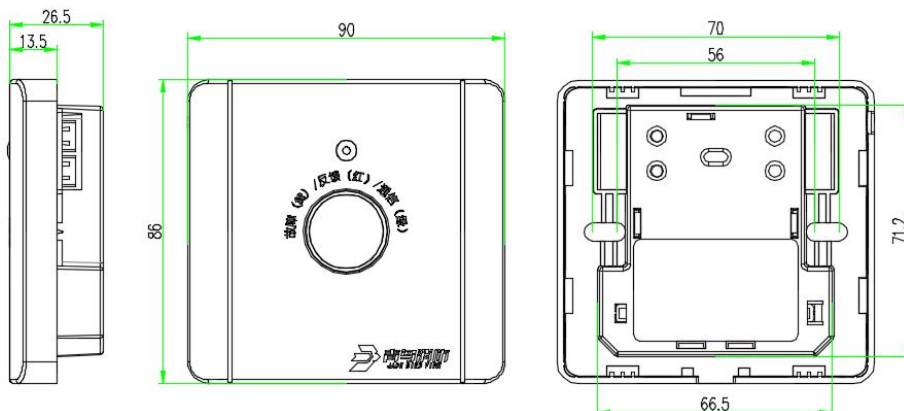


图 2 外形及尺寸图 (不含底座)

#### 4.3、重量: 69g (不含底座) 95g (含底座)

## 5、安装、调试

### 5.1、安装程序、方法及注意事项

产品同时支持明装与暗装两种安装方式。

暗装方式：产品接线完成后放入预埋盒内部，同时用包装内的安装螺钉与预埋盒连接。

**注：产品装到预埋盒内部时，预埋盒外轮廓最小尺寸为 83×83，小于该尺寸的预埋盒不支持暗装的方式。**

明装方式：若产品需要明装，则需要另外订购型号为 JBF-VB4502A 的明装底座配合使用，安装时先将明装底座敲漏孔敲掉，将回路线穿过敲漏孔，明装底座与墙体固定后进行产品接线，最后将产品底座与 JBF-VB4502A 底座连接。

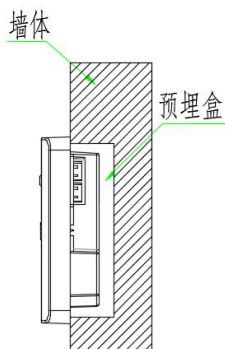


图 3、暗装方式

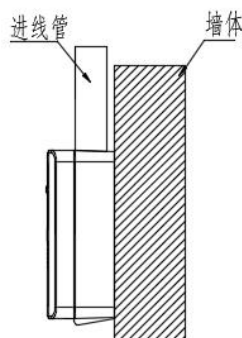


图 4、明装方式

- 输入模块采用  $RVS2 \times 1.5\text{mm}^2$  双绞线与火灾报警控制器（联动型）进行连接。
- 用编码器对其写入相应地址码(1-200)。

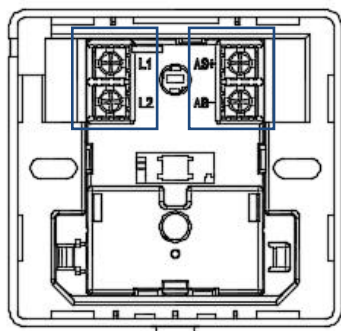


图 5 端子接线图

- 产品左侧两端子分别接回路二总线 L1 和 L2，不分极性。
- 产品右侧两端子接应答端 AS+，AS-

## 6、部件注册

使用电子编码器对 JBF4133 输入模块进行编码，然后将其连接到火灾报警控制器（联动型）中，对其进行登记，注册。

## 7、故障分析与排除

故障现象	原因分析	排除方法	备注
巡检灯不亮,无状态柱,报故障	接触不良	重新接线	
	接线错误	按标签上的接线端子接线	
	未编码	使用专用编码器对现场部件编码	
	编码地址范围错误	参照编码器说明书重新编码	
上电后一段时间,状态柱消失,不能登记	漏接终端电阻或终端电阻过大	AS+/AS-端子间接入 10K 终端电阻	
	电路元器件损坏	更换模块	
上电后状态柱高或报反馈	总线上有重码的探测部件	拔掉该模块,看是否反馈部件还在线,有的话,证明是因为重码反馈	
	输入端短路或终端电阻过小	确保 AS+/AS-端子间正确接入 10K 电阻	

## 8、保养、维修

定期进行输入状态检测,建议每半年一次。

## 9、开箱、检查

打开包装后,本产品应该包括模块主体、说明书。如发现任意项有缺失或有损坏,请速与我们联系。

## 10、注意事项、免责声明

- 在使用中,必须严格按照本说明书的描述进行安装与调试。
- 本公司保留对本说明书的最终解释权。

## 青鸟消防股份有限公司

地址: 中国北京市海淀区成府路 207 号北大青鸟楼

邮编: 100871

服务热线: 400 0089 119

传真: 010-62755692

网址: <http://www.jbufa.com>

### Jade Bird Fire Co.,Ltd.

Address: Jade Bird Building,207 Chengfu Road,  
Haidian District,Beijing,P.R.China

Post Code: 100871

Tel: 400 0089 119

Fax: +86-10-62755692

Website: <http://www.jbufa.com>

